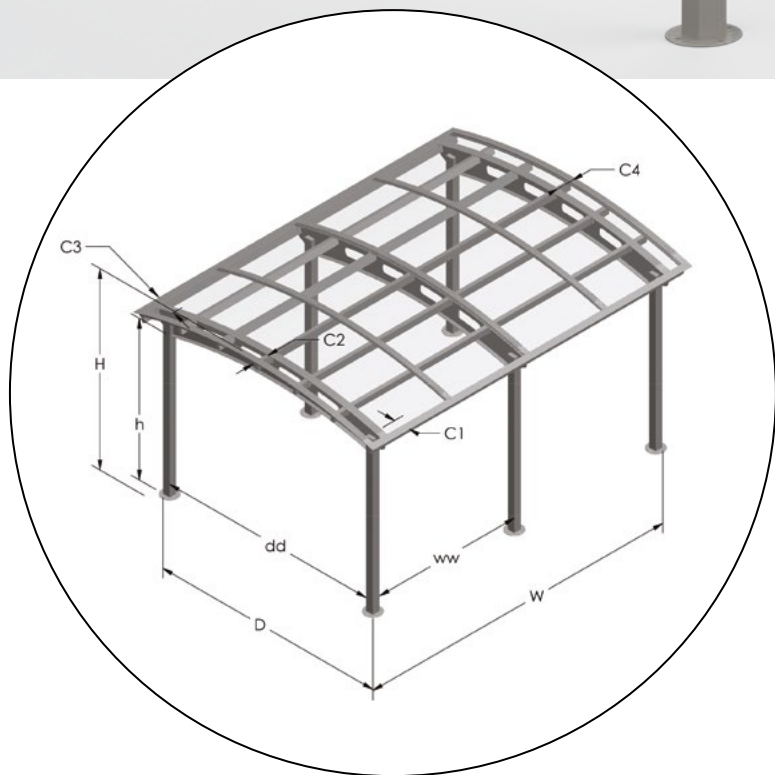
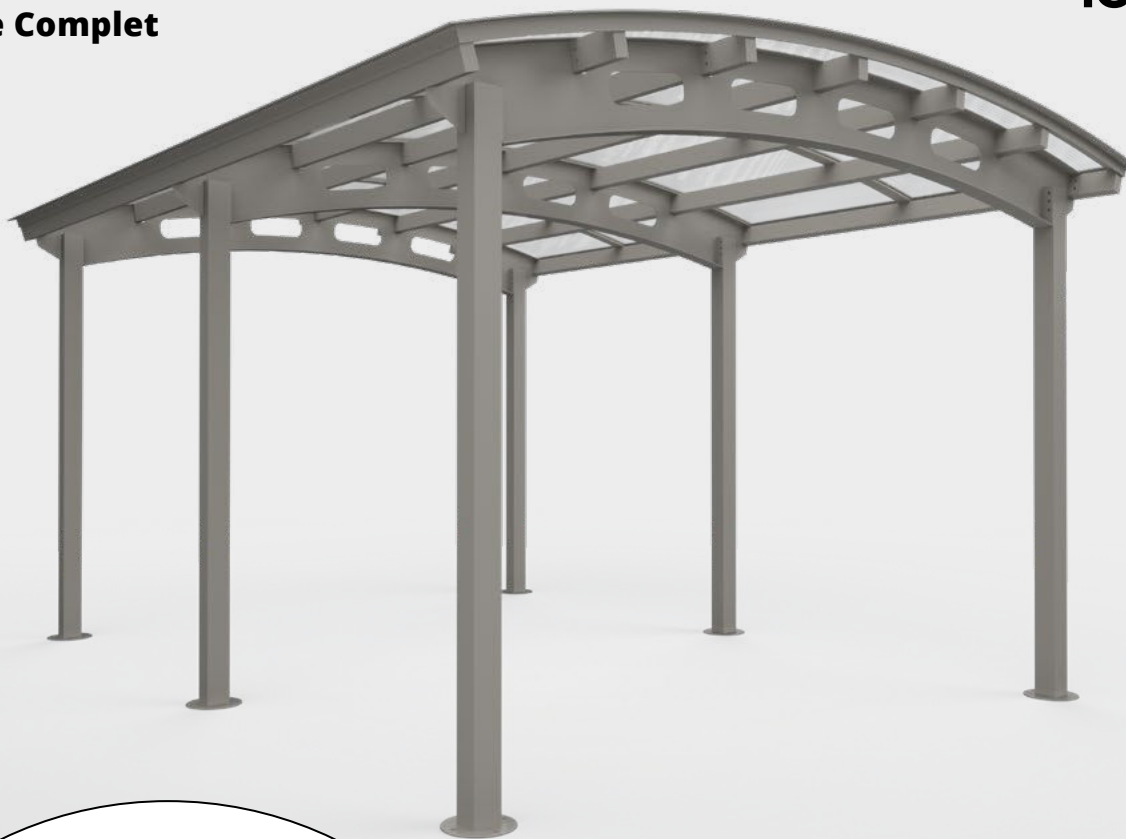


Série Luna Discrétion

Modèle Complet



Spécialisé dans la conception sur mesure

Structure massive d'acier et d'aluminium

Capacité portante pouvant convenir aux pires conditions climatiques

Toiture courbe d'inclinaison sur mesure

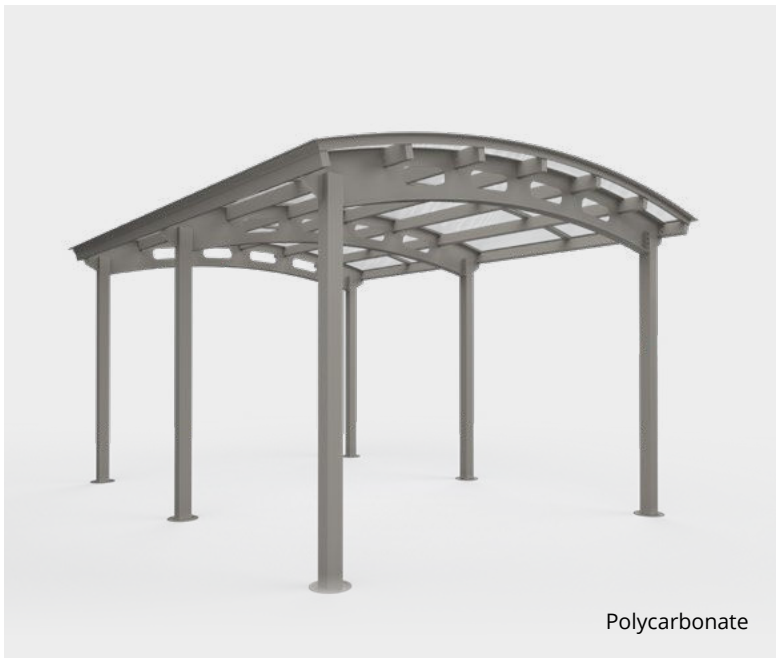
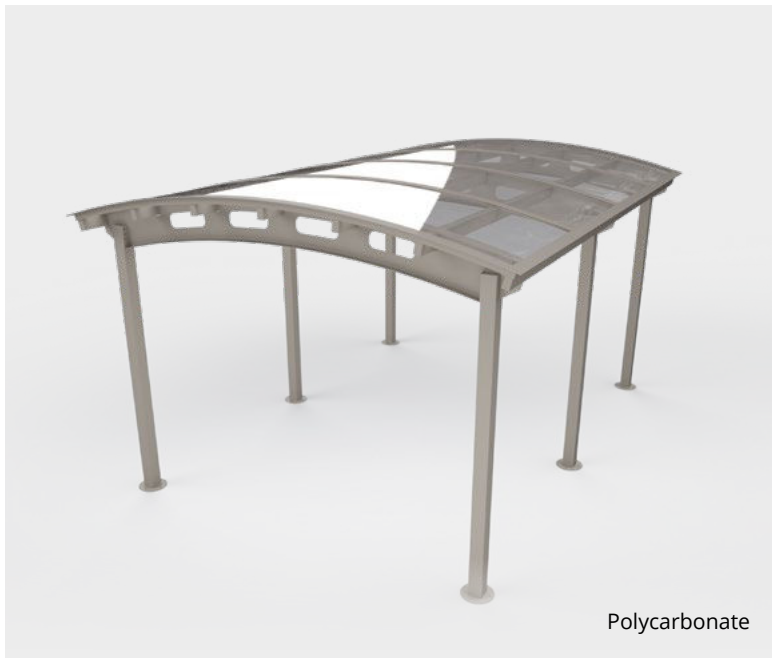
Dégagement entre poteaux maximal

Couleur standard



Structure en aluminium 6061-T6 (épaisseur 3/16)
 Qualité de peinture cuite certifiée AAMA 2603, AAMA 2604 (sur demande)
 Quincaillerie inox ou galvanisée (antivol en option)
 Ancrages mécaniques (chimiques en option)
 Toiture polycarbonate 16mm rdc avec protection UV et coefficient d'ombrage .57 (de série)
 Arche acier 44W

Toitures disponibles			Tableau des dimensions												
Polycarbonate	Tôle corruguée	Bois et tôle	ww	h	H	S	W	dd	D	Poteaux av.	Poteaux arr.	C1	C2	C3	C4
x	-	-	Max 144	Std 80	3:12	-	Max ∞	Max 480	Max ∞	Std 4 x 4 x 3/16	-	8	8	8	8



Options de murs

Verre

6 mm sur clips pour un maximum de ventilation

Panneaux avec cadre étanche

Plusieurs options de finition du cadre étanche: tôle, tôle et bois, verre, panneau d'aluminium ajouré ou plein, etc.

Panneau intimité

Un choix de 17 modèles standards ou sur mesure

Combinaison d'options

ex.: Mur aluminium et verre

Également disponibles nos produits de portes, fenêtres, portes coulissantes et panneaux fixes 3 saisons. Les portes ont les mêmes options de finition que les murs.