

Série Fonctionnel

Modèle Auvent



Spécialisé dans la conception sur mesure

Structure en aluminium

Capacité portante améliorée avec poteaux avant (disponible sans poteaux)

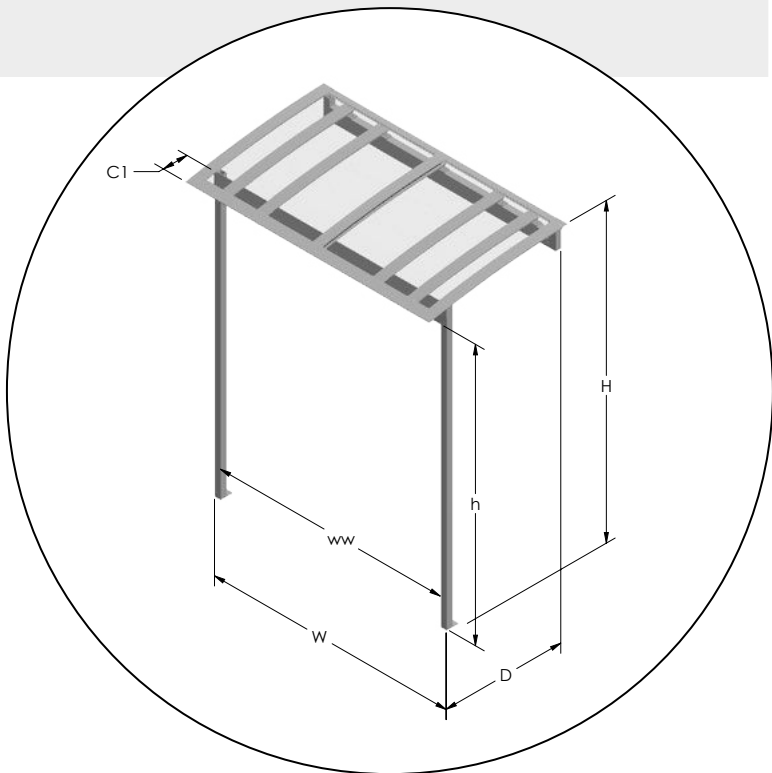
Toiture courbe d'inclinaison sur mesure

Nécessite un fond de clouage adéquat

Couleur standard



Structure en aluminium 6061-T6 (épaisseur 3/16)
 Qualité de peinture cuite certifiée AAMA 2603, AAMA 2604 (sur demande)
 Quincaillerie inox ou galvanisée (antivol en option)
 Ancrages mécaniques (chimiques en option)
 Câbles d'attaches en acier inoxydable pour l'option sans poteaux
 Toiture polycarbonate 16mm rdc avec protection UV et coefficient d'ombrage .57 (de série)



	Toitures disponibles			Tableau des dimensions												
	Polycarbonate	Tôle corruguée	Bois et tôle	ww	h	H	S	W	dd	D	Poteaux av.	Poteaux arr.	C1	C2	C3	C4
Poteaux	x	-	-	Max 168	-	4% min	-	Max ∞	-	Max 72	Std 2 x 2 x 3/16	-	8	-	-	-
Câbles	x	-	-	-	-	4% min	-	Max ∞	-	Max 36	-	-	-	-	-	-



Polycarbonate
Poteaux



Polycarbonate
Poteaux



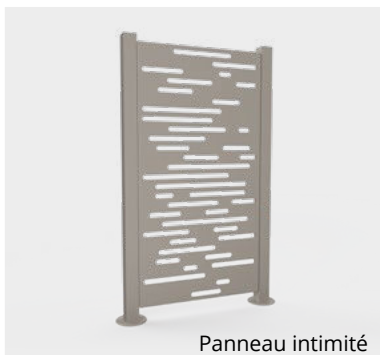
Polycarbonate
Câbles



Polycarbonate
Câbles



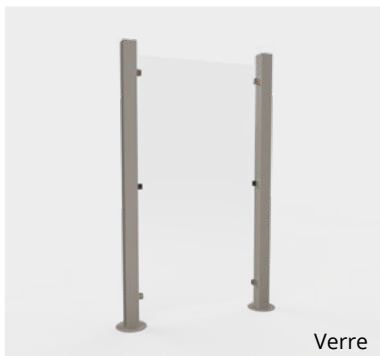
Mur aluminium et verre



Panneau intimité



Tôle



Verre

Options de murs

Verre

6 mm sur clips pour un maximum de ventilation

Panneaux avec cadre étanche

Plusieurs options de finition du cadre étanche: tôle, tôle et bois, verre, panneau d'aluminium ajouré ou plein, etc.

Panneau intimité

Un choix de 17 modèles standards ou sur mesure

Combinaison d'options

ex.: Mur aluminium et verre

Également disponibles nos produits de portes, fenêtres, portes coulissantes et panneaux fixes 3 saisons. Les portes ont les mêmes options de finition que les murs.